



SOLAR
MONTAGEANLEITUNG

ALUMERO

DE

AS 2.1
SANDWICHDÄCHER

INHALTSVERZEICHNIS

Allgemeine Informationen.....	S 3
Komponenten.....	S 4-5
Empfohlene Bohrschrauben.....	S 6-7
Montage der Trapezblechbrücken Plus S.....	S 8-10
Montage der Trägerprofile.....	S 11-12
Module montieren.....	S 13
Modulkabel befestigen Potentialausgleich Erdung.....	S 14-15
Hinweise.....	S 16-20

Bitte lesen Sie vor Beginn der Montage aufmerksam die Sicherheitshinweise, die Sie am Ende dieser Montageanleitung finden. Bitte vergewissern Sie sich vor Montagestart, dass Sie die aktuelle Montageanleitung verwenden.

Die Auslegung und Planung des Montagesystems sollte mit der Software **ALUMERO Solar.Pro.Tool** erfolgen. Bitte entnehmen Sie die erforderlichen Materialien und die Positionen und Anordnung der einzelnen Komponenten dem Projektbericht, den Sie aus dem Solar.Pro.Tool bzw. von Ihrem ALUMERO Vertriebspartner erhalten. Diese Daten sind statisch berechnet und für die sichere und einwandfreie Funktion der Anlage von großer Bedeutung.

Es ist durch den Monteur der Photovoltaikanlage vor der Montage sicherzustellen, dass die gegebene Dachunterkonstruktion für die auftretenden zusätzlichen Belastungen ausgelegt ist.

In dieser Montageanleitung werden die Montageabläufe für die ALUMERO Sandwichdächer Komponenten, die Befestigung an der Dachunterkonstruktion und die Montage der Module erläutert.

Für die Unterkonstruktion werden im Regelfall Pfettendächer verwendet. Bei Einsatz der „Trapezblechbrücken Plus S“ auf Sandwichdächern müssen diese stets direkt im Trapezblech verankert werden. Üblicherweise werden die Module horizontal montiert, sodass die Montageprofile parallel zum Ortgang liegen. Standardmäßig werden zwei Montageprofile pro Modulreihe verwendet.

Das ALUMERO Sandwichdächer-System ist ausschließlich für die Aufnahme von PV-Modulen konzipiert. Jede andere Verwendung gilt als nicht bestimmungsgemäß.

Die Montage darf ausschließlich von ausgebildeten Fachkräften ausgeführt werden. Insbesondere Arbeiten an der Dachdeckung sollten von einem Dachdecker ausgeführt werden.

Bei weiteren Fragen nutzen Sie den professionellen und umfassenden Beratungs-Service von ALUMERO.

ALLGEMEINE INFORMATIONEN

Verwendung:	Sandwichdächer	
Min. Blechdicke:	Stahlblech min. 0,4 mm Aluminium min. 0,5mm	
Anbindung:	Schraubverbindung direkt in die Unterkonstruktion „Bohrschrauben mit oberseitigem Stützgewinde“	
Dachneigung:	5° – 35°	
Trapezblech Hochsicke:	Minimum Breite der Hochsicke 25mm	
Hochsickenabstand:	100 - 333mm	
Max. Modulfeldgröße:	12 m Länge	
Schraubenmontage:	M8 (A2-70)	M10 (A2-70)
Drehmoment:	15 Nm	30 Nm



Achtung: Überprüfen Sie immer die Pfettenbreite der Unterkonstruktion!

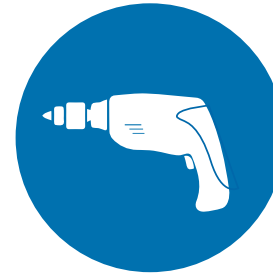
HINWEIS ZU DEN BOHRSCHRAUBEN BEI SANDWICHDÄCHERN:

Es werden grundsätzlich Bohrschrauben mit einer Dichtscheibe der Größe E16 und „oberseitigem Stützgewinde“ empfohlen.

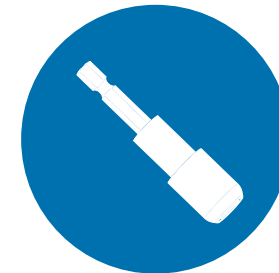
Die Art und Länge der Bohrschrauben ist abhängig von:

- + **Pfettenart** – Holz oder Stahl
- + **Sandwichpaneelstärke** – Dämmkern + Hochsicke
- + geforderte **Einschraubtiefe**

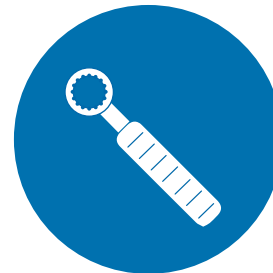
BENÖTIGTE WERKZEUGE



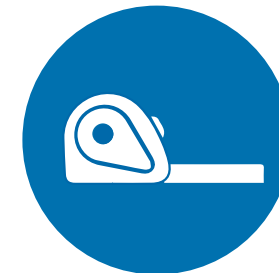
Akkuschrauber
mit Biteinsätzen:
Inbus **SW6**



Bitaufsatz SW8



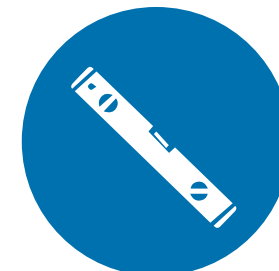
Drehmomentschlüssel



Maßband



Schlagschnur



Wasserwaage

KOMPONENTEN

STANDARD



**Trapezblechbrücke
Plus S 400**

Produktnummer:
802449



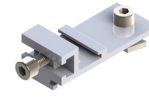
Trägerprofil

Produktnummer:
80210x



Profilverbinder

Produktnummer:
80215x



Kreuzverbinder 2.1

Produktnummer:
802200



**Kreuzverbinder
TP95 2.1**

Produktnummer:
802203



Bohrschraube

Produktnummer:
auf Anfrage



**Abschlussklemme
vormontiert mit Pin**

Produktnummer:
802304-xxV P1



**Abschlussklemme
vormontiert**

Produktnummer:
802304-xxV



**Endklemme Click
mit Pin**

Produktnummer:
802304CP



**Endklemme Click
ohne Pin**

Produktnummer:
802304C



**Mittelklemme Click
mit Pin**

Produktnummer:
802301C P1 30-45



**Mittelklemme Click
ohne Pin**

Produktnummer:
802301C 30-45

KOMPONENTEN

ZUBEHÖR



Kabelbinder inkl. Clip

Produktnummer:
802604



Drahtklemme

Produktnummer:
802603



Aludraht

Produktnummer:
802602



Endkappe

Produktnummer:
802601

EMPFOHLENE BOHRSCHRAUBEN FÜR HOLZPFETTEN

EJOT® BOHRSCHRAUBE JT3-D-2H-6,5/7,0



Anwendungsbereich:

- + Verschraubung von Sandwichelementen auf Holzunterkonstruktionen

Eigenschaften:

- + Edelstahl A2 mit gehärteter Stahl-Bohrspitze
- + Dichtscheibe aus Edelstahl
- + Dichtscheibe unverlierbar vormontiert
- + Mit Hinterschnitt unter dem Schraubenkopf
- + Stützgewinde

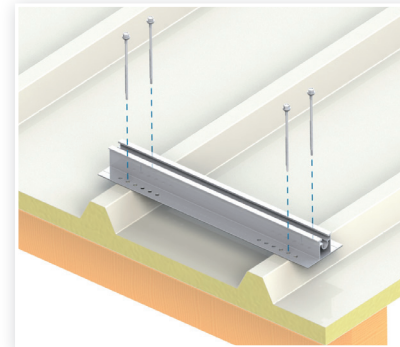
Technische Daten:

- + Durchmesser: 6,5 mm
- + Bohrkapazität tl + tll: 2,0 mm
- + Antrieb: Sechskant SW8
- + Ø Stützgewinde: 7,0 mm
- + Einschraubdrehzahl: max. 1500 1/min



Bitte immer projektbezogen mit Alumero die richtigen Schrauben definieren! Die Informationen dieses Datenblattes sind allgemeiner Art. ALUMERO übernimmt keine Gewähr für Aktualität, Richtigkeit und Vollständigkeit der Informationen.

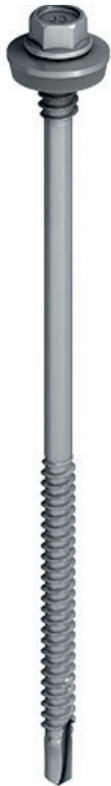
ANWENDUNG



Bezeichnung	Länge (mm)	Durchmesser (mm)	Dicke Bauteil I (mm)
JT3-D-2H-6,5/7,0x100 E16	100	6,5	16-50
JT3-D-2H-6,5/7,0x120 E16	120	6,5	36-70
JT3-D-2H-6,5/7,0x140 E16	140	6,5	56-90
JT3-D-2H-6,5/7,0x160 E16	160	6,5	76-110
JT3-D-2H-6,5/7,0x180 E16	180	6,5	96-130
JT3-D-2H-6,5/7,0x200 E16	200	6,5	116-150
JT3-D-2H-6,5/7,0x220 E16	220	6,5	136-170
JT3-D-2H-6,5/7,0x240 E16	240	6,5	156-190
JT3-D-2H-6,5/7,0x260 E16	260	6,5	176-210
JT3-D-2H-6,5/7,0x280 E16	280	6,5	196-230
JT3-D-2H-6,5/7,0x300 E16	300	6,5	216-250

EMPFOHLENE BOHRSCHRAUBEN FÜR STAHLPFETTEN

EJOT® BOHRSCHRAUBE JT3-D-6H-5,5/6,3



Anwendungsbereich:

- + Verschraubung von Sandwichelementen auf Stahlunterkonstruktion 1,5 – 5 mm
- + Für hochfeste Stahlunterkonstruktionen

Eigenschaften:

- + Edelstahl A2/A4 mit gehärteter Stahl-Bohrspitze
- + Dichtscheibe aus Edelstahl
- + Dichtscheibe unverlierbar vormontiert
- + Mit Hinterschnitt unter dem Schraubenkopf
- + Stützgewinde

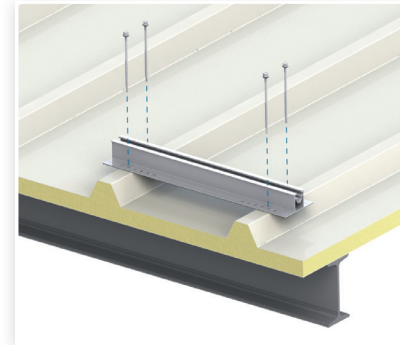
Technische Daten:

- + Durchmesser: 5,5 mm
- + Bohrkapazität tl + tlI: 6,5 mm
- + Antrieb: Sechskant SW8
- + Ø Stützgewinde: 6,3 mm
- + Einschraubdrehzahl: max. 1300 1/min



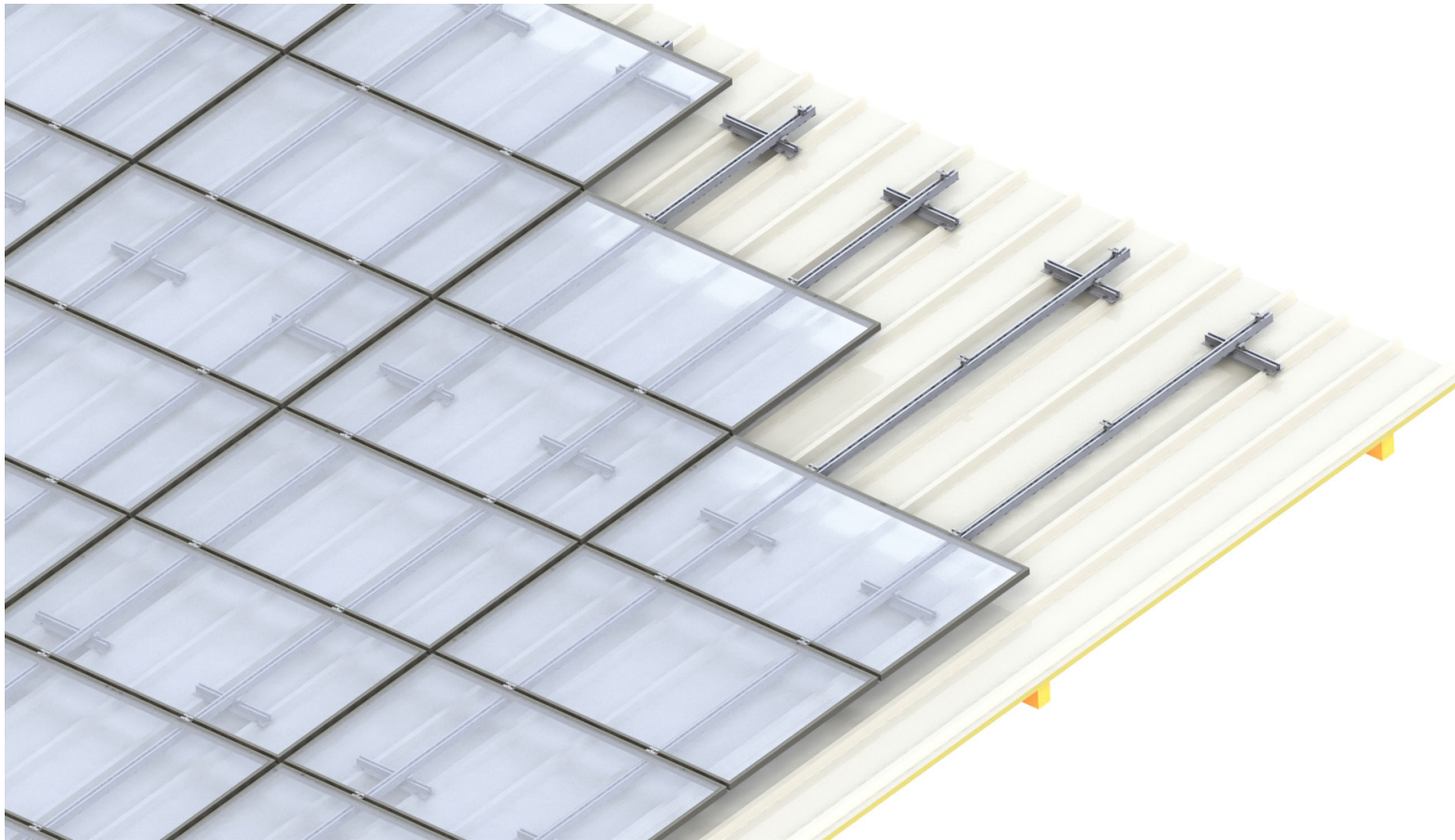
Bitte immer projektbezogen mit Alumero die richtigen Schrauben definieren! Die Informationen dieses Datenblattes sind allgemeiner Art. ALUMERO übernimmt keine Gewähr für Aktualität, Richtigkeit und Vollständigkeit der Informationen.

ANWENDUNG



Bezeichnung	Länge (mm)	Durchmesser (mm)	Dicke Bauteil I (mm)
JT3-D-6H-5,5/6,3x67 E16	67	5,5	30-48
JT3-D-6H-5,5/6,3x87 E16	87	5,5	41-68
JT3-D-6H-5,5/6,3x107 E16	107	5,5	51-88
JT3-D-6H-5,5/6,3x127 E16	127	5,5	71-108
JT3-D-6H-5,5/6,3x147 E16	147	5,5	91-128
JT3-D-6H-5,5/6,3x167 E16	167	5,5	111-148
JT3-D-6H-5,5/6,3x197 E16	197	5,5	141-178
JT3-D-6H-5,5/6,3x237 E16	237	5,5	171-218
JT3-D-6H-5,5/6,3x267 E16	267	5,5	201-248

AUFBAU AUF SANDWICHDÄCHERN MODULANORDNUNG – HORIZONTAL

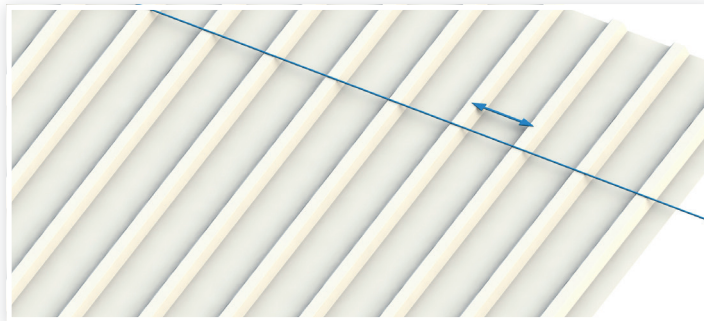


MONTAGE DER TRAPEZBLECHBRÜCKEN PLUS S

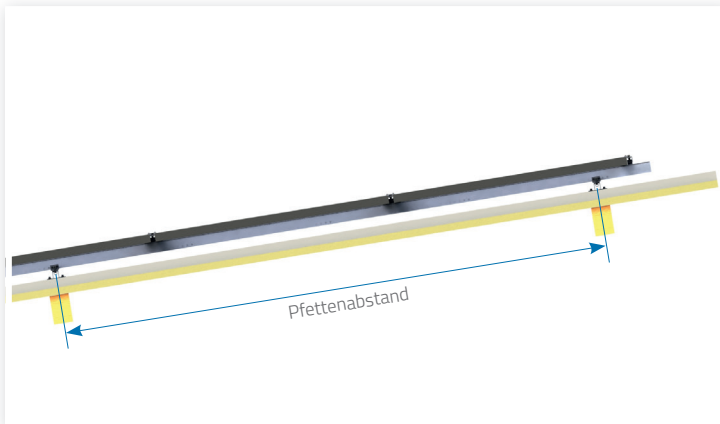
1

POSITIONEN AUSMESSEN UND MARKIEREN

Positionen der Trapezblechbrücken Plus laut **Solar.Pro.Tool-Projektbericht** auf dem Dach ausmessen und mit Hilfe einer Schlagschnur markieren. Hochsickenabstand messen und Trapezblechbrücken positionieren.



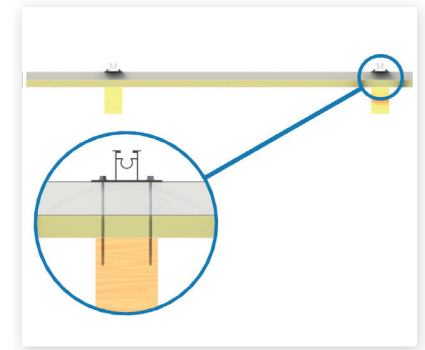
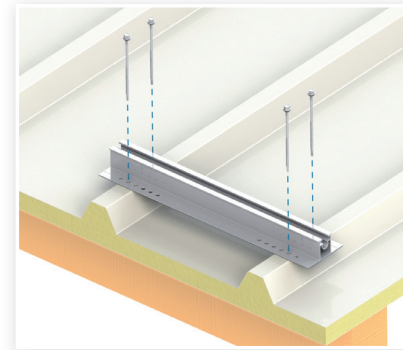
Achten Sie darauf, dass die Trapezblechbrücken **mittig, über den darunterliegenden Pfetten**, positioniert werden.



2

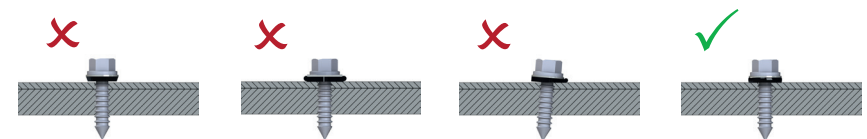
MONTAGE DER TRAPEZBLECHBRÜCKEN PLUS

Schrauben Sie die Trapezblechbrücken Plus mit **4 Bohrschrauben** mittig, über zwei Hochsicken, **direkt in die Pfetten**. Beachten Sie, dass die EPDM-Dichtung unter der Trapezblechbrücke Plus und die Dichtscheiben der Bohrschrauben nicht mehr als 50 % komprimiert sind. Der Abstand der Bohrschrauben zum Sickenrand sollte **mind. 9 mm** betragen.



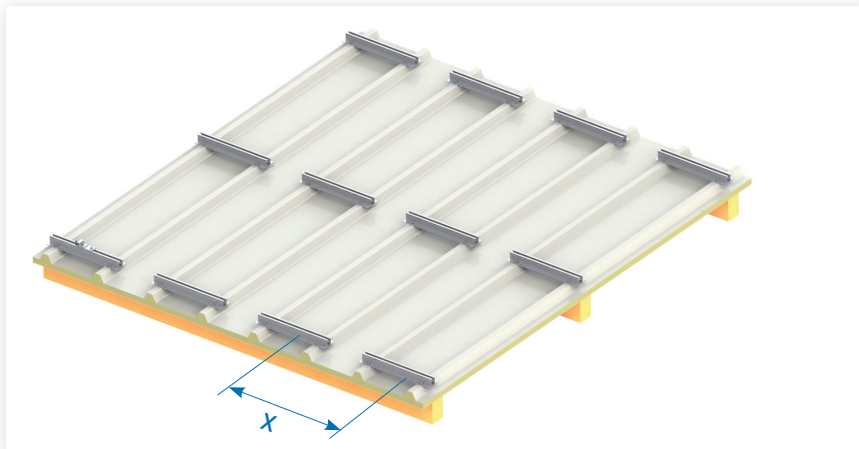
Hinweis zu den Dünnschrauben

Schrauben Sie die Bohrschrauben langsam, kontrolliert und mit niedrigem Drehmoment, um die Schraube nicht zu überdrehen bzw. das Blech nicht zu zerstören. Drehen Sie die Schraube nur soweit ein, dass die EPDM-Dichtung unter der Schiene und der Bohrschrauben auf ca. 50 % der ursprünglichen Dicke reduziert wird. Ein Weiterdrehen erhöht nicht die Festigkeit der Verbindung, sondern nur das Risiko eines Versagens.

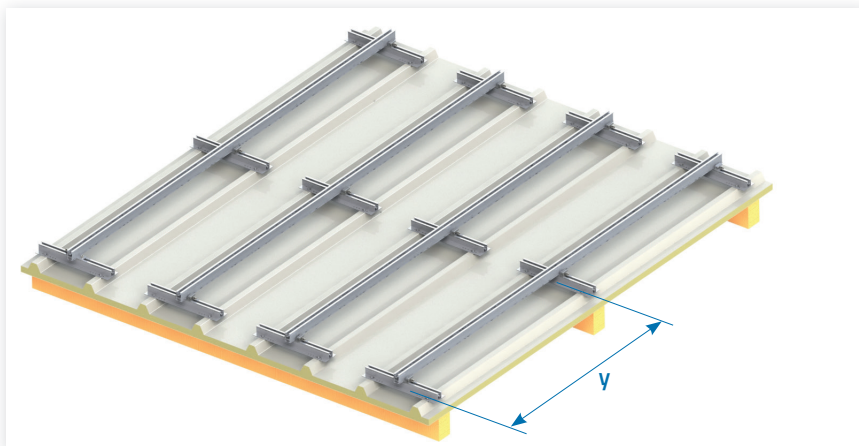


MONTAGE DER TRAPEZBLECHBRÜCKEN PLUS S

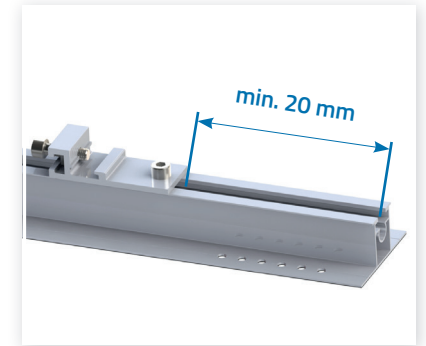
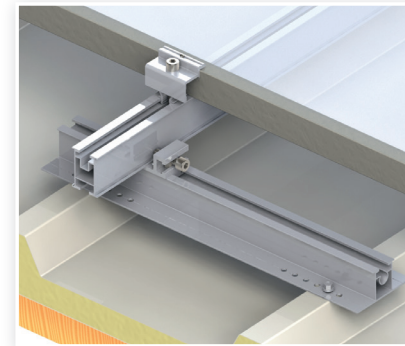
Platzieren Sie die nächsten Trapezblechbrücken so auf den nachfolgenden Hochsicken, dass der **Abstand X** von den anzubringenden Trägerprofilen eingehalten wird. Der **Abstand X** ist abhängig von der Modullänge und den gewählten Klemmbereichen.



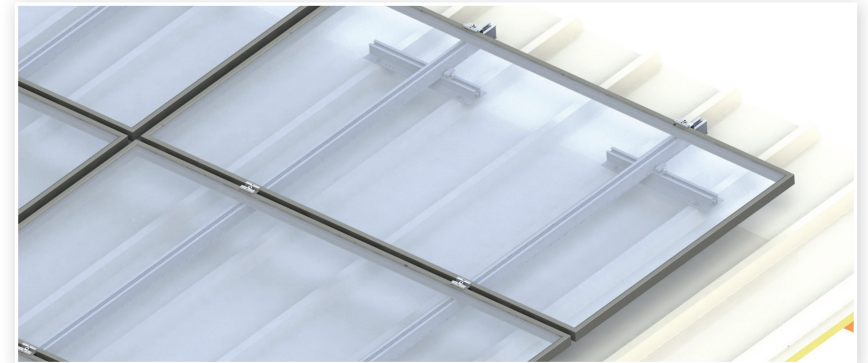
Der **Abstand Y** ist abhängig von den Pfettenabständen. Prüfen Sie immer den maximal möglichen **Pfettenabstand** für die gewählten Modul-Trägerprofile im **Solar.Pro.Tool**.



Platzieren Sie die Kreuzverbinder sowie die Trägerprofile immer mit ausreichendem Abstand zum Ende der Trapezblechbrücken. Die **Kreuzverbinder** müssen **mind. 20 mm** vom Ende der jeweiligen Trapezblechbrücke Plus angebracht werden.



Die Unterkonstruktion wird bei Sandwichdächern üblicherweise im Kreuzverbund ausgeführt, sodass die Module horizontal montiert werden.



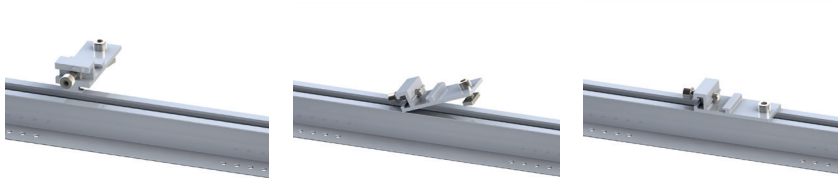
Bitte beachten: Die Klemmbereiche und die resultierenden Lasten entnehmen Sie bitte der Installationsanleitung der verwendeten Module.

MONTAGE DER TRÄGERPROFILE

1

KREUZVERBINDER MONTIEREN

Kreuzverbinder in die „Trapezblechbrücke Plus“ eindrehen und mit einem Drehmoment von **15 Nm** festziehen.



Bitte beachten: Werden die Trägerprofile vertikal, parallel zum Ortgang montiert, muss die Trägerprofil-Fixierschraube des Kreuzverbinders immer nach oben Richtung First ausgerichtet sein.

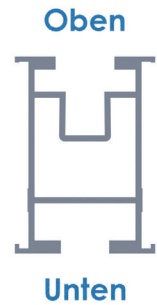
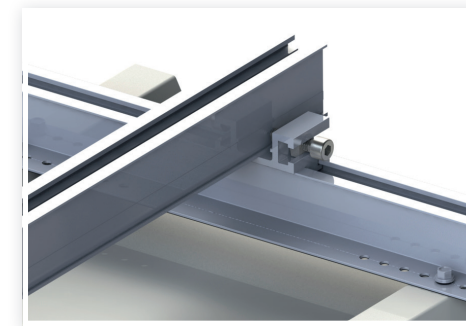
Wird das Trägerprofil 95 benötigt, muss der „Kreuzverbinder TP 95“ verwendet werden. Ziehen Sie die beiden **Inbusschrauben** der Größe **M8** mit **15 Nm** und die beiden **Hammerkopfschrauben** der Größe **M10** mit **30 Nm** fest.



2

TRÄGERPROFILE MONTIEREN

Trägerprofile vertikal, parallel zum Ortgang mit der richtigen Seite nach oben montieren und mit einem Drehmoment von **15 Nm** festziehen.

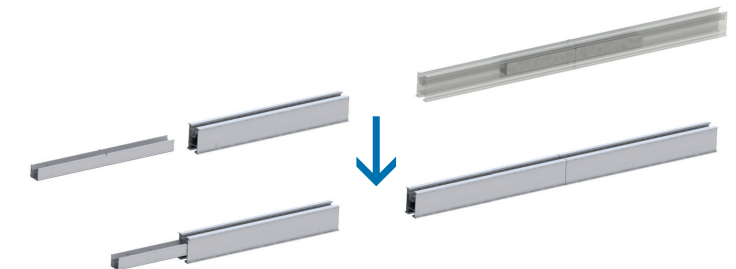


3

TRÄGERPROFILE VERBINDEN

Erforderlich, wenn die Breite des Modulfeldes größer ist, als die Länge des Trägerprofils.

Profilverbinder bis zur Hälfte in das erste Trägerprofil stecken und dann das zweite Trägerprofil auf den Profilverbinder schieben.

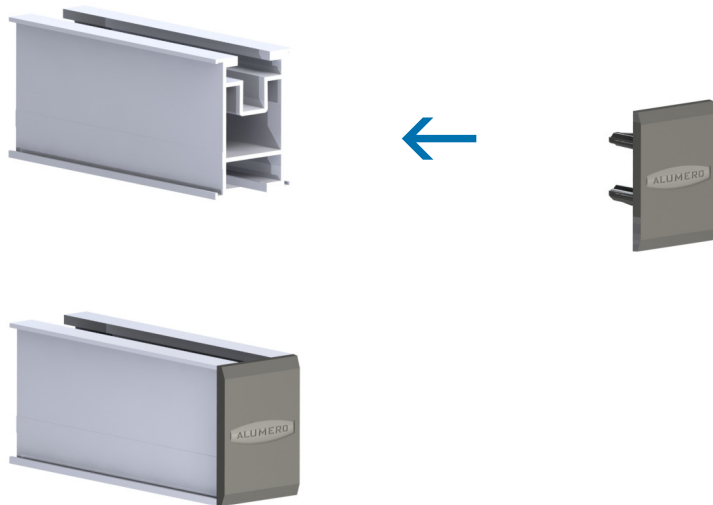


MONTAGE DER TRÄGERPROFILE

4

ENDKAPPEN MONTIEREN

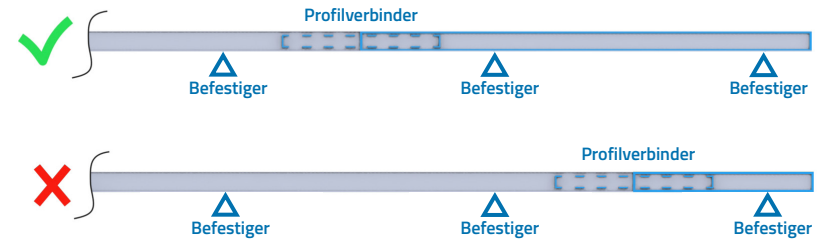
Endkappen mit der Hand in das Trägerende drücken.



!

Bitte beachten:

- + Jedes Trägerprofil auf min. zwei Befestigungspunkten fixieren!
- + Trägerprofil-Stöße dürfen sich nicht im Bereich von Befestigungspunkten befinden.



- + Trägerprofillänge: **max. 12 m!**
- + Nach **max. 12 m** eine Dehnfuge von mindestens **5 cm** ausbilden!
- + Auskragung der Trägerprofile über die letzte Befestigung: **max. 30 cm!**
Auskragung sollte auf beiden Seiten gleich sein.



- + Positionen der Profilverbinder laut Solar.Pro.Tool-Projektbericht auf dem Dach ausmessen und optional die Profilverbinder **verschrauben**.



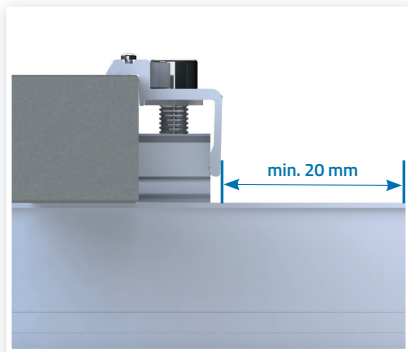
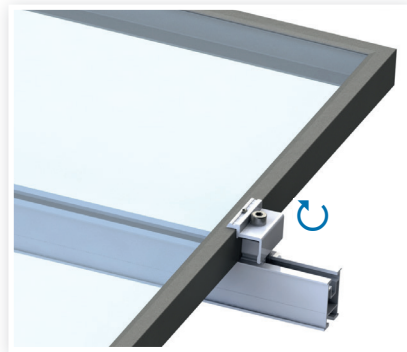
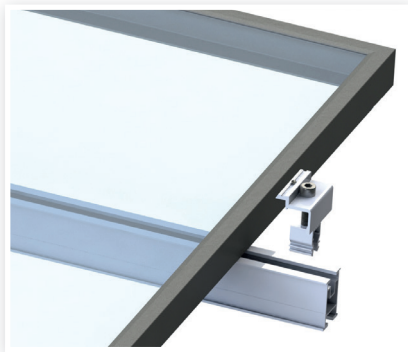
MODULE MONTIEREN

1

ENDKLEMME MONTIEREN

Mit der untersten Modulreihe beginnen. Erstes Modul auf die Trägerprofile auflegen und ausrichten.

Endklemme Click leicht schräg einklicken und zum Modulrahmen schieben. Inbusschraube mit einem Drehmoment von **15 Nm** festziehen.



Bitte beachten: Die Abschlussklemmen müssen mind. 20 mm vom Ende des jeweiligen Montageprofils angebracht werden.

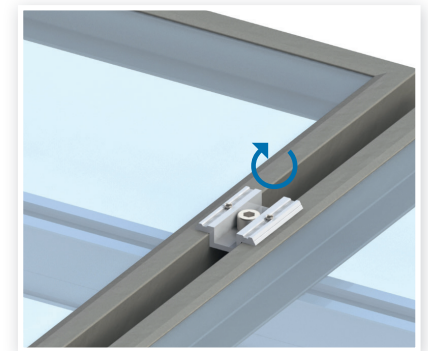
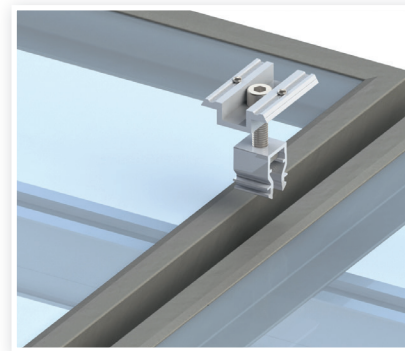


Achtung: Bei der Verwendung von Endklemmen mit Gewindeplatten muss auf die Ausrichtung geachtet werden. Die Gewindeplatte muss quer zum Profilkanal stehen.

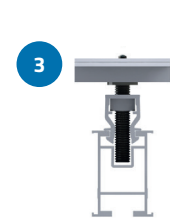
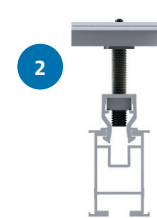
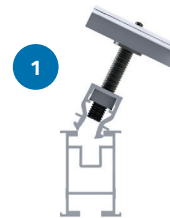
2

MITTELKLEMME MONTIEREN

Mittelklemme Click am Rahmen des vorherigen Moduls platzieren und leicht schräg einklicken. Modul heranschieben, sodass beide Module fest anliegen. Inbusschraube mit einem Drehmoment von **15 Nm** festziehen.



Das jeweils letzte Modul einer Modulreihe mit Abschlussklemmen, wie bereits beschrieben, montieren. Montage der verbleibenden Modulreihen analog.



Bitte beachten:

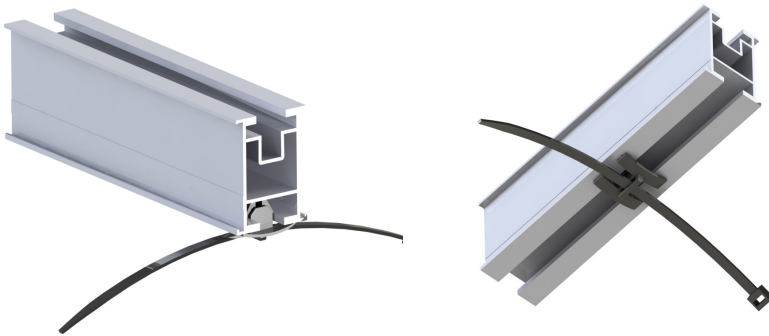
- + Abstand der Klemmen zu den Enden des Trägerprofils: **min. 20 mm!**
- + Klemmung der Module nur an vorgeschriebenen Befestigungsbereichen! Diese können dem Modul-Datenblatt des Modulherstellers entnommen werden.
- + Abstand (horizontal sowie vertikal) zwischen Modulen: **ca. 20 mm!**

MODULKABEL BEFESTIGEN

1

Modulkabel sollen nicht herunterhängen bzw. auf der Dachdeckung aufliegen. Den am Kabelbinder aufgesteckten Clip in einen Profilkanal des Trägerprofils drücken. Kabel mit dem Kabelbinder zusammenbinden.

Demontage des Clips durch seitliches Herausschieben aus dem Profilkanal.



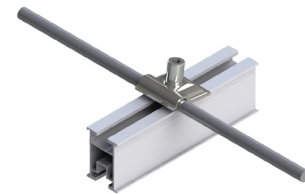
POTENTIALAUSGLEICH

Der Potentialausgleich zwischen den einzelnen Anlagenteilen ist nach den jeweiligen länderspezifischen Vorschriften durchzuführen. Im Folgenden wird eine Möglichkeit der Erdung des ALUMERO Sandwichdächer-Systems aufgezeigt. Kabeldurchschnitte sowie Erdungs-Gesamtkonzept sind in dieser Anleitung nicht enthalten und müssen entsprechend den geltenden Normen und Richtlinien vom ausführenden Installateur berechnet bzw. erstellt werden. Andere fachgerechte Erdungsmethoden als die hier aufgeführten sind ebenfalls möglich.

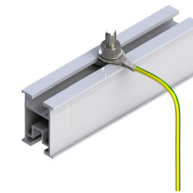
1

ERDUNG DER TRÄGERPROFILREIHEN

In jeder Trägerprofilreihe eine Drahtklemme in den unteren Profilkanal des Trägerprofils einsetzen. Den Aludraht in die Drahtklemme einlegen und durch Anziehen der Schraube befestigen. Auf diese Weise alle Modulreihen leitend miteinander verbinden.



Befestigung des Aludrahts
mittels Drahtklemme



Befestigung des Erdungsdrahts
mittels Hammerkopfschraube

2

ERDUNG DER MODULE

Ob die Module geerdet werden müssen, ist vom Modulhersteller im jeweiligen Modul-Datenblatt angegeben. Wenn ja, kann der Potentialausgleich der Module auf folgende, von ALUMERO empfohlene Weise, erstellt werden:

Um die Module in den Potentialausgleich zu integrieren, können Sie ALUMERO End- und Mittelklemmen mit Pin benutzen. Die Pins sitzen in den Klemmen, durchstechen die Eloxalschicht der Modulrahmen und verbinden somit sämtliche Modulreihen leitend miteinander.



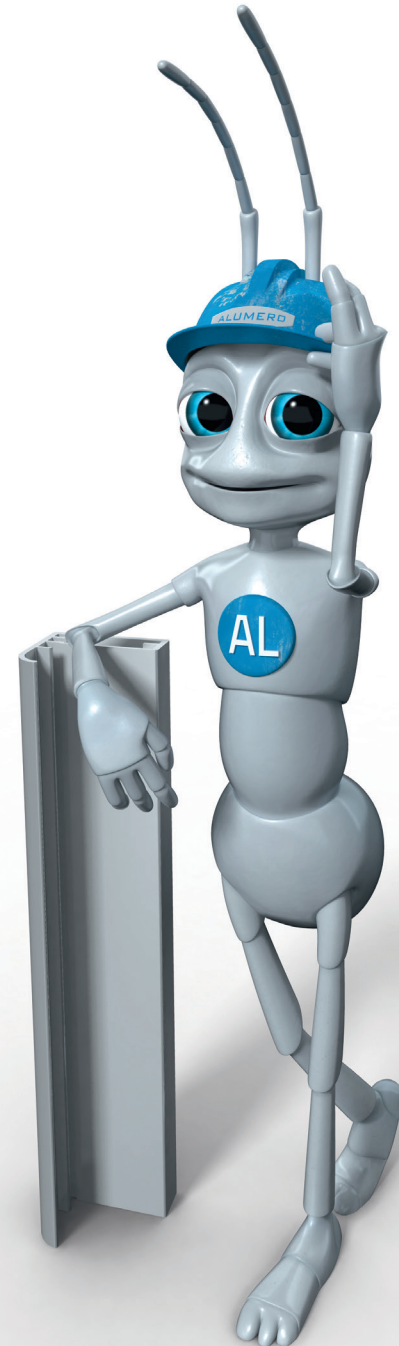
Endklemme Click mit Pin

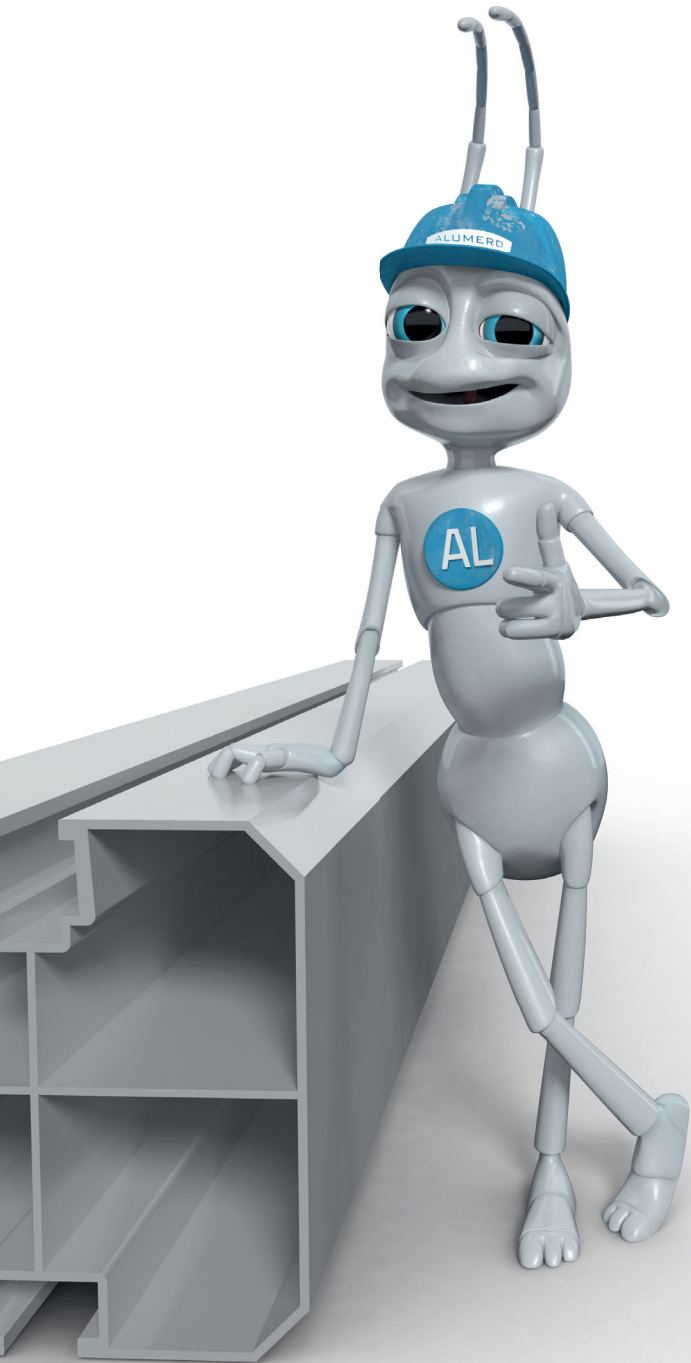


Mittelklemme Click mit Pin



Alle in diesen Montageanleitungen enthaltenen Produktabbildungen dienen zur Veranschaulichung und sind nicht maßstabsgetreu. Änderungen und Irrtümer vorbehalten!





BITTE BEACHTEN SIE FOLGENDE HINWEISE!

Wir empfehlen Ihnen, die folgenden Hinweise aufmerksam zu lesen, da sie für den Umgang mit dem Produkt sehr wichtig sind. Bitte informieren Sie sich auch über die Sicherheitsvorschriften der anderen Anlagenkomponenten.

SICHERHEITS- UND WARNHINWEISE

Das Schrägdachsystem AS 2.1 ist ausschließlich für die Aufnahme von PV-Modulen konzipiert. Jede andere Verwendung gilt als nicht bestimmungsgemäß. Zum bestimmungsgemäßen Gebrauch gehört auch die Einhaltung der Angaben dieser Montageanleitung. ALUMERO haftet nicht für Schäden, die aus Nichtbeachtung der Montageanleitung, insbesondere der Sicherheitshinweise, sowie aus missbräuchlicher Verwendung des Produkts entstehen.

- + ALUMERO übernimmt keinerlei Haftung für Leistungsverluste oder Schäden am Modul, welcher Art auch immer.

Bei allen Arbeiten an der PV-Anlage sollten Sie sich genau an diese Anleitung halten. Installation, Inbetriebnahme, Wartung, Reparatur dürfen nur von Personen ausgeführt werden, die entsprechend qualifiziert und autorisiert sind.

Bitte beachten Sie die gültigen Vorschriften und Sicherheitshinweise.

Diese Unfallverhütungsvorschriften müssen Sie berücksichtigen:



- + BGV A 1 – Allgemeine Vorschriften
- + BGV A 3 – Elektrische Anlagen und Betriebsmittel
- + BGV C 22 – Bauarbeiten (Persönliche Schutzausrüstungen gegen Absturz)
- + BGV D 36 – Leitern und Tritte



- + Berufsgenossenschaftliche Regeln für die Sicherheit und Gesundheit bei der Arbeit BGR 203 (Dacharbeiten) und die DIN EN 516 Einrichtungen zum Betreten des Dachs
- + Arbeitskleidung und Arbeitsschutzbestimmungen gemäß den Vorschriften der Berufsgenossenschaft

Die folgenden DIN-Normen müssen Sie einhalten:



- + DIN 18299 – Allgemeine Regelungen für Bauarbeiten jeder Art
- + DIN 18338 – Dachdeckungs- und Dachabdichtungsarbeiten
- + DIN 18360 – Metallbauarbeiten, Schlosserarbeiten
- + DIN 4102 – Brandverhalten von Baustoffen und Bauteilen

Arbeiten an den Systemen der Alumero Systematic Solutions GmbH dürfen nur von autorisiertem Personal durchgeführt werden. Der Betreiber der Anlage hat folgende sicherheitsrelevante Pflichten:



- + Wir setzen voraus, dass mindestens einmal pro Jahr eine Inspektion und Wartung der verbauten Schrägdachsystem AS 2.1-Komponenten und der Dachhaut stattfindet. Hierbei sollten mindestens die folgenden Punkte überprüft werden:
 - » alle mechanischen Verbindungen auf korrekten Sitz und Festigkeit
 - » die Lage des Systems auf dem Dach und das System selbst bezüglich Verformungen
 - » die Verkabelung auf Unversehrtheit
 - » die PV-Module auf Beschädigungen

- + Die Montage des Gestells darf nur von Personen mit entsprechender Qualifikation, handwerklichen Fähigkeiten und Grundkenntnissen der Mechanik ausgeführt werden.

- + Es ist sicherzustellen, dass die beauftragten Personen die ihnen übertragenen Arbeiten beurteilen und mögliche Gefahren erkennen können.

- + Die Montageanleitung ist Bestandteil des Produkts und muss während der Montage verfügbar sein.



- + Es ist zu gewährleisten, dass die Montageanleitung und insbesondere die Sicherheitshinweise vom beauftragten Personal vor der Montage gelesen und verstanden werden.



- + Die Vorschriften der Berufsgenossenschaft, die örtlichen Arbeitsschutzbestimmungen und die Regeln der Technik müssen eingehalten werden.
- + Für die Montage sind geeignete Hebezeuge und Leitern zu verwenden. Es dürfen keine Anstell-Leitern verwendet werden.



- + Es ist erforderlich, eine Überprüfung der bestehenden Gebäudestatik durch einen fachkundigen Bauingenieur bezüglich der zusätzlichen Lasten aus einer PV-Anlage vornehmen zu lassen.
- + Eventuelle allgemeine Lastbegrenzungen durch die ALUMERO Systematic Solutions GmbH (z.B. Notwendigkeit für Schneeräumen, um die Schneelast zu begrenzen) sind zu berücksichtigen.

GARANTIE / PRODUKTHAFTUNG (AUSSCHLUSS)

Die in dieser Anleitung enthaltenen Hinweise zur Dimensionierung sind lediglich Hinweise aus der Praxis. Verbindliche Montagegestellstatiken können mit dem Programm ALUMERO Solar.Pro.Tool erstellt werden.

Als Installationsbetrieb sind Sie für die korrekte Ausführung der Montage verantwortlich. Die ALUMERO Systematic Solutions GmbH haftet nicht für die in kaufmännischen Anlagenangeboten enthaltenen Dimensionierungshinweise.



Als Installationsbetrieb sind Sie verantwortlich für die mechanische Haltbarkeit der montierten Schnittstellenverbindungen an der Gebäudehülle, insbesondere auch für deren Dichtigkeit. Die Bauteile der ALUMERO Systematic Solutions GmbH sind dafür nach den zu erwartenden Belastungen und dem gültigen Stand der Technik ausgelegt. Dazu müssen Sie im Rahmen der Anfrage/Bestellung an die ALUMERO Systematic Solutions GmbH alle allgemeinen technischen Rahmenbedingungen im Projekterfassungsbogen (Angaben zur Tragkonstruktion, Schneelastzone, Gebäudehöhen, Windlasten usw.) schriftlich angeben.

Die ALUMERO Systematic Solutions GmbH haftet nicht bei unsachgemäßer Handhabung der verbauten Teile.

Die Nutzung in Nähe zum Meer wird auf Grund der Korrosionsgefahr ausgeschlossen.

Bei sachgemäßer Handhabung, Dimensionierung gemäß den statischen Rahmenbedingungen und normalen Umwelt- und Umgebungsbedingungen gewährt die ALUMERO Systematic Solutions GmbH eine 2-jährige Produktgarantie auf Lebensdauer und Haltbarkeit der Gestellsysteme. Dies gilt im Rahmen der allgemein vorherrschenden Wetter- und Umweltbedingungen.

Material- und Verarbeitungsgarantie: Die ALUMERO Systematic Solutions GmbH gibt auf die verwendeten Materialien eine Material- und Verarbeitungsgarantie von 10 Jahren. Nähere Informationen entnehmen Sie den gesonderten Garantiebestimmungen.

HINWEISE ZUR ELEKTRISCHEN INSTALLATION



Alle elektrischen Arbeiten dürfen Sie nur ausführen, wenn Sie eine Elektrofachkraft sind. Maßgeblich sind hierbei die geltenden DIN-Normen, VDE-Vorschriften, VDEW-Richtlinien, VDN-Richtlinien, Unfallverhütungsvorschriften und die Vorschriften der örtlichen Elektrizitätsversorgungsunternehmen (EVU).

- + DIN VDE 0100 (Errichtung von Starkstromanlagen mit Nennspannungen bis 1000 V)
- + VDEW-Richtlinie für den Parallelbetrieb von Eigenerzeugeranlagen mit dem Niederspannungsnetz des EVU
- + VDI 6012 Richtlinie für dezentrale Energiesysteme in Gebäuden: Photovoltaik
- + Merkblatt zur VDEW-Richtlinie „Eigenerzeugungsanlagen am Niederspannungsnetz“
- + VDN-Richtlinie „Eigenerzeugungsanlagen am Niederspannungsnetz“
- + DIN/VDE-Bestimmungen, DIN/VDE 0100 „Errichten von Starkstromanlagen mit Netzspannungen bis 1000 V“, insbesondere VDE 0100 Teil 410 „Schutz gegen direktes und indirektes Berühren“ (Gleichspannungen > 120 V, < 1000 V Gleichspannung) und die „Unfallverhütungsvorschrift der gewerblichen Berufsgenossenschaften“ VBG4 „Elektrische Anlagen und Betriebsmittel“
- + DIN VDE 0100-540 Auswahl und Errichtung – Erdung, Schutzleiter und Potentialausgleichsleiter
- + VDE 0185 Errichtung einer Blitzschutzanlage und VDS 2010

WICHTIGE WARNHINWEISE



Solarmodule erzeugen Strom, sobald sie Licht ausgesetzt werden, stehen also immer unter Spannung. Durch die voll isolierten Steckkontakte ist zwar ein Berührungsschutz gegeben, doch müssen Sie beim Umgang mit den Solarmodulen auf folgendes achten:

- + Führen Sie keine elektrisch leitenden Teile in die Stecker und Buchsen ein.
- + Montieren Sie Solarmodule und Leitungen nicht mit nassen Steckern und Buchsen.
- + Nehmen Sie alle Arbeiten an den Leitungen mit äußerster Vorsicht vor.
- + Führen Sie keine elektrische Installation bei Feuchtigkeit durch.
- + Auch bei geringer Beleuchtung entstehen an der Reihenschaltung von Solarmodulen sehr hohe Gleichspannungen, die bei Berührung lebensgefährlich sind. Berücksichtigen Sie insbesondere die Möglichkeit von Sekundärschäden bei Stromschlägen.



Im Wechselrichter können auch im frei geschalteten Zustand hohe Berührungsspannungen auftreten:

- + Seien Sie bei Arbeiten am Wechselrichter und an den Leitungen besonders vorsichtig.
- + Halten Sie nach Abschalten des Wechselrichters und weiteren Arbeiten unbedingt die vom Hersteller vorgeschriebenen Zeitintervalle ein, damit sich die Hochspannungsbauteile entladen können.
- + Bitte beachten Sie auch die Montagevorschriften des Wechselrichter-Herstellers.



Bei der Öffnung eines geschlossenen Stranges (z.B. beim Trennen der Gleichstrom-Leitung vom Wechselrichter unter Last) kann ein tödlicher Lichtbogen entstehen:

- + Trennen Sie nie den Solargenerator vom Wechselrichter, solange dieser mit dem Netz verbunden ist.

NORMEN UND RICHTLINIEN

Alle aufgeführten Normen und Richtlinien sind für Deutschland herausgegeben und anzuwenden. Sie sind in der jeweils gültigen Fassung zu berücksichtigen. Beachten Sie außerhalb von Deutschland zusätzlich die entsprechenden nationalen Normen und Richtlinien.

HINWEISE ZUR GESTELL-INSTALLATION

Für den Einbau im Dachbereich müssen Sie die aktuell gültigen Regeln der Bautechnik, insbesondere die in den DIN-Normen und die im „Regelwerk des Deutschen Dachdeckerhandwerks“ formulierten Anforderungen beachten.



- + Überprüfen Sie, ob alle Schraubverbindungen fest sitzen.
- + Halten Sie die angegebenen Drehmomente ein.
- + Ungeachtet einer prüffähigen Statik müssen Sie im Vorfeld jeder Installation sicherstellen, dass das Produkt den statischen Anforderungen vor Ort gemäß DIN EN 1991 entspricht.
- + DIN-Norm EN 1991 „Einwirkungen auf Tragwerke“ – und alle dazugehörigen nationalen Anwendungsdokumente
 - » Teil 1-1: Wichten, Eigengewicht und Nutzlasten im Hochbau
 - » Teil 1-3: Schneelasten
 - » Teil 1-4: Windlasten
- + DIN-Norm EN 1990: „Grundlagen der Tragwerksplanung“ – und alle dazugehörige nationale Anwendungsdokumente
- + Die Bemessung des Montagegestells erfolgt gemäß DIN EN 1993 „Bemessung und Konstruktion von Stahlbauten“ und DIN EN 1999 „Bemessung und Konstruktion von Aluminiumtragwerken“
- + Vergewissern Sie sich, dass die Unterkonstruktion im Hinblick auf Tragfähigkeit (Dimensionierung, Erhaltungszustand, geeignete Materialkennwerte), Tragstruktur und sonstigen davon betroffenen Schichten (z.B. Dämmschicht) geeignet ist.
- + Achten Sie darauf, dass der Ablauf von Niederschlagswasser nicht behindert wird.
- + Berücksichtigen Sie bauphysikalische Aspekte (z.B. möglicher Tauwasseranfall bei der Durchdringung von Dämmschichten).



PRODUKTHAFTUNG

Die technische Dokumentation ist Bestandteil des Produktes. Die ALUMERO Systematic Solutions GmbH haftet nicht für Schäden, die aus Nichtbeachtung der Montageanleitung, insbesondere der Sicherheitshinweise, sowie aus missbräuchlicher Verwendung der Produkte entstehen.

IHR HÄNDLER

WWW.ALUMERO.AT

GRATULATION,
GUT GEMACHT!



KONTAKT HEADQUARTER

ALUMERO Systematic Solutions GmbH
Sonnenweg 1-2
5164 Seeham - Österreich
T +43 6217 / 68 41-0

solar@alumero.at
www.alumero.at